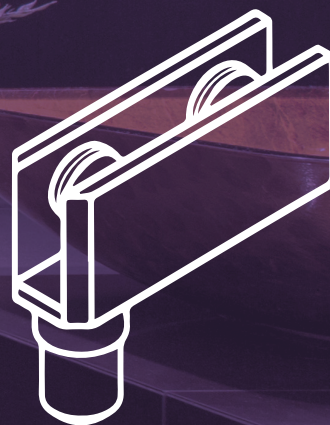
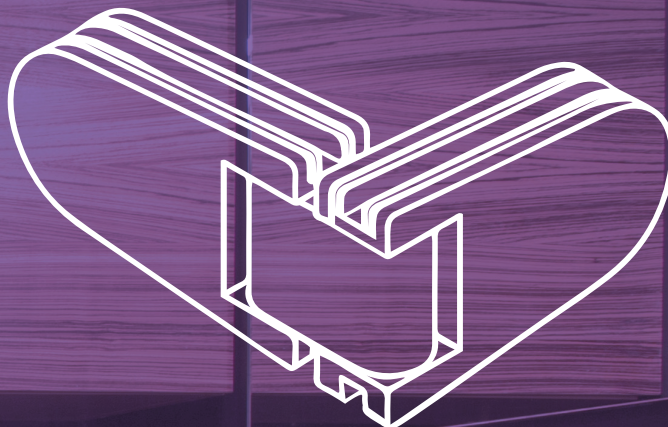


# Bisagras



3.1 - CON RETENCIÓN.....	28-34
3.2 - SIN RETENCIÓN.....	35



# 3.1 - CON RETENCIÓN



SERIE THIENE SIN MUESCA

REGULABLE

Vidrio 8/10/12 mm

## BISAGRA SIMPLE 90 x 43 mm

### Características técnicas:

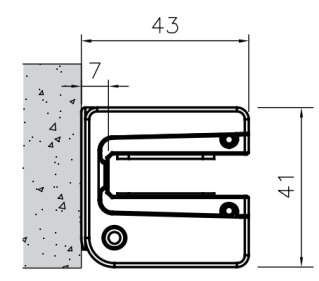
- Retención a 0° y +90°
- Peso máximo puerta: 100 kg
- Ancho máximo puerta: 1200 mm
- Retención regulable ±1,5°
- Garantía de 100.000 aperturas
- Cumple norma EN1670 grado 5 (niebla salina)

### Acabados:

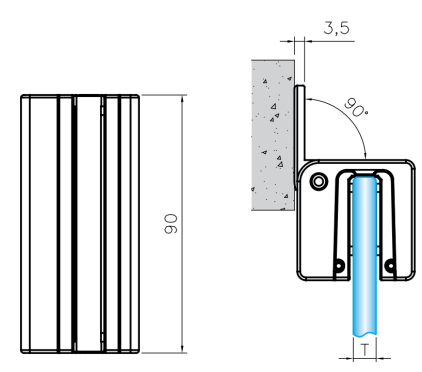
Plata brillo	<b>1560 PB</b>
Efecto inox mate	<b>1560 IN</b>
Negro mate	<b>1560 NE</b>

Juntas para 4+4	1565.8
Juntas para 5+5	1565.10
Juntas para 6+6	1565.12

- \* No sobrepasar los 90°
- \* Para otros grosores, consúltanos



Ver vídeo demostrativo [www.vitrum.es](http://www.vitrum.es)



## BISAGRA DOBLE 180° 90 x 82 mm

### Características técnicas:

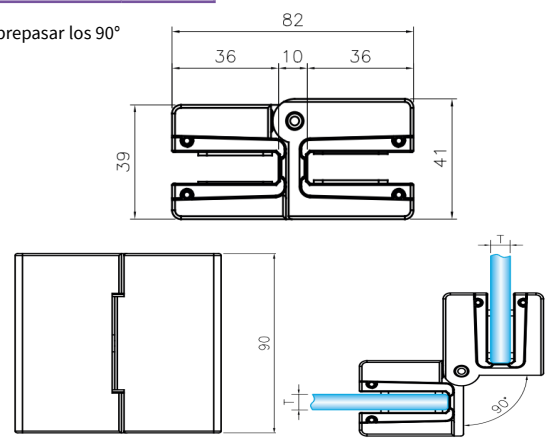
- Retención a 0° y +90°
- Peso máximo puerta: 100 kg
- Ancho máximo puerta: 1200 mm
- Retención regulable ± 1,5°
- Garantía de 100.000 aperturas
- Cumple norma EN1670 grado 5

### Acabados:

Plata brillo	<b>1561 PB</b>
Efecto inox mate	<b>1561 IN</b>
Negro mate	<b>1561 NE</b>

Juntas para 4+4	1565.8
Juntas para 5+5	1565.10
Juntas para 6+6	1565.12

- \* No sobrepasar los 90°



## BISAGRA DOBLE 90° 90 x 74 mm

### Características técnicas:

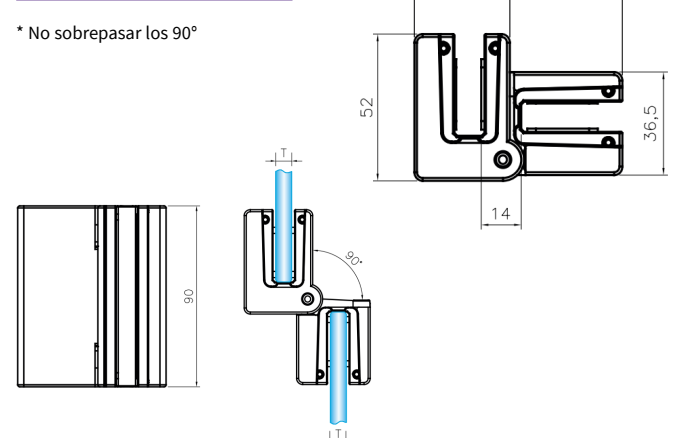
- Retención a 0° y +90°
- Peso máximo puerta: 100 kg
- Ancho máximo puerta: 1200 mm
- Retención regulable ± 1,5°
- Garantía de 100.000 aperturas
- Cumple norma EN1670 grado 5

### Acabados:

Plata brillo	<b>1562 PB</b>
Efecto inox mate	<b>1562 IN</b>
Negro mate	<b>1562 NE</b>

Juntas para 4+4	1565.8
Juntas para 5+5	1565.10
Juntas para 6+6	1565.12

- \* No sobrepasar los 90°



SERIE TECTUS

Vidrio 8/10 mm

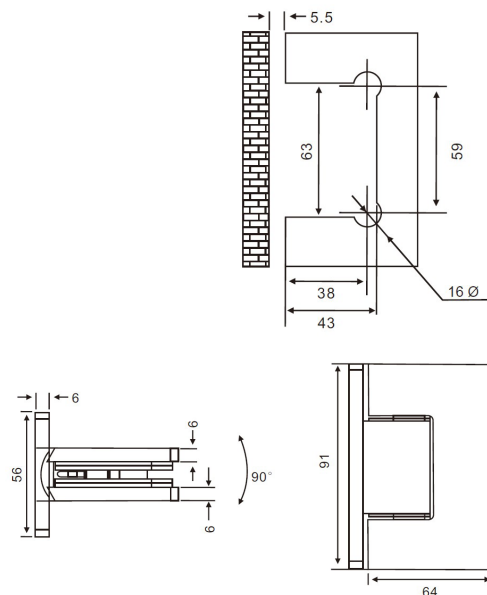
## BISAGRA SIMPLE 90° REGULABLE

### Características técnicas:

- Con retención a 0°, +90°, -90°
- Tornillería totalmente oculta
- Bisagra con retención mecánica y regulación de la alineación de la puerta en su posición de cierre. Fabricadas en estampación de Latón.
- Ejes de giro y tornillería fabricadas en acero inoxidable.
- Carga máxima por unidad: 35 kg

### Acabados:

Plata brillo	<b>7836.R PB</b>
Efecto inox mate	<b>7836.R IN</b>
Negro mate	<b>7836.R NE</b>

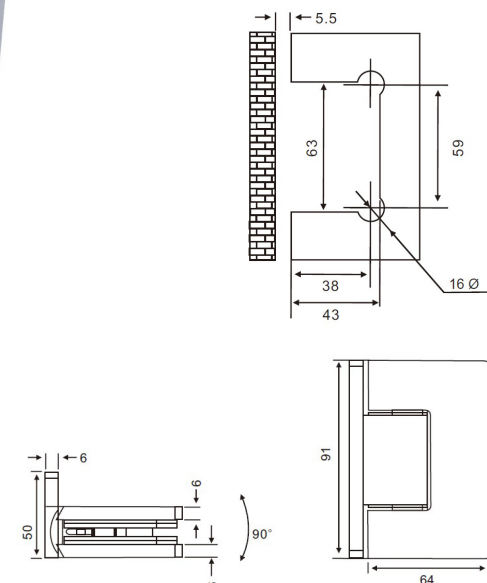


## BISAGRA SIMPLE 90° DESPLAZADA REGULABLE

Con retención a 0°, +90°, -90°  
Tornillería totalmente oculta

### Acabados:

Plata brillo	<b>7837.R PB</b>
Efecto inox mate	<b>7837.R IN</b>
Negro mate	<b>7837.R NE</b>





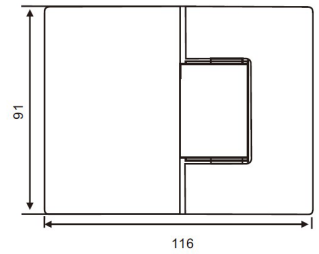
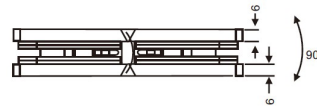
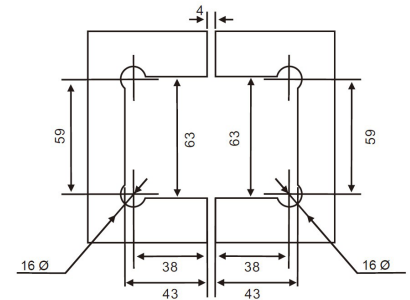
Vidrio 8/10 mm

## BISAGRA DOBLE REGULABLE

Retención a 0°, +90°, -90°  
Tornillería totalmente oculta

### Acabados:

Plata brillo	<b>7838.R PB</b>
Efecto inox mate	<b>7838.R IN</b>
Negro mate	<b>7838.R NE</b>

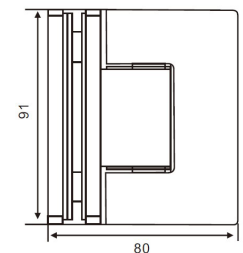
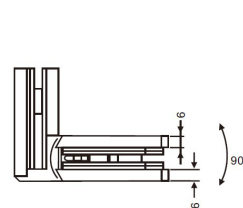
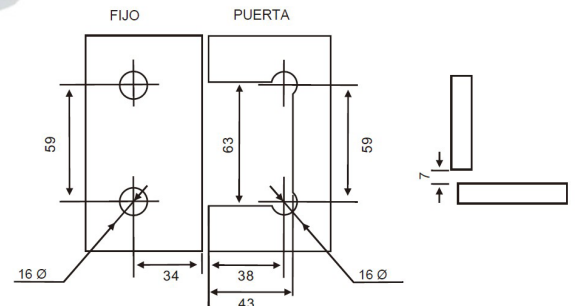


## BISAGRA DOBLE 90° REGULABLE

Retención a 0°, +90°, -90°  
Tornillería totalmente oculta

### Acabados:

Plata brillo	<b>7839.R PB</b>
Efecto inox mate	<b>7839.R IN</b>
Negro mate	<b>7839.R NE</b>



SERIE VERTEX

Vidrio 8/10 mm

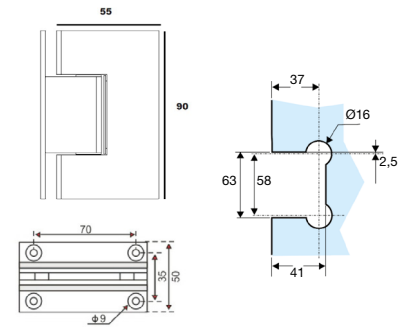
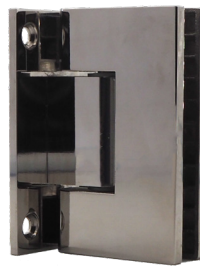
AISI-304

## BISAGRA SIMPLE 90° 90 X 55 mm

Retención a 0°, +90°, -90°

Acabados:

Inox brillo	<b>7610 IB</b>
Inox mate	<b>7610 IM</b>
Negro mate	<b>7610 NE</b>

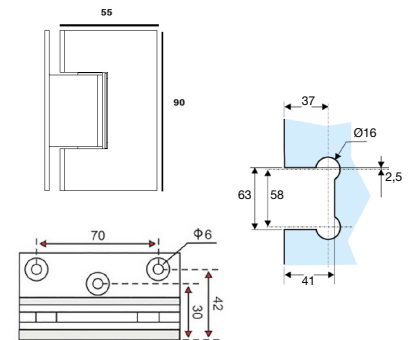


## BISAGRA DESPLAZADA 90° 90 X 55 mm

Retención a 0°, +90°, -90°

Acabados:

Inox brillo	<b>7614 IB</b>
Inox mate	<b>7614 IM</b>
Negro mate	<b>7614 NE</b>

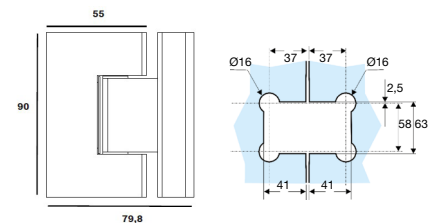


## BISAGRA DOBLE 90°

Retención a 0°, +90°, -90°

Acabados:

Inox brillo	<b>7611 IB</b>
Inox mate	<b>7611 IM</b>
Negro mate	<b>7611 NE</b>

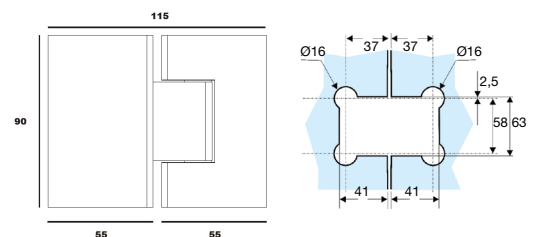


## BISAGRA DOBLE

Retención a 0°, +90°, -90°

Acabados:

Inox brillo	<b>7613 IB</b>
Inox mate	<b>7613 IM</b>
Negro mate	<b>7613 NE</b>

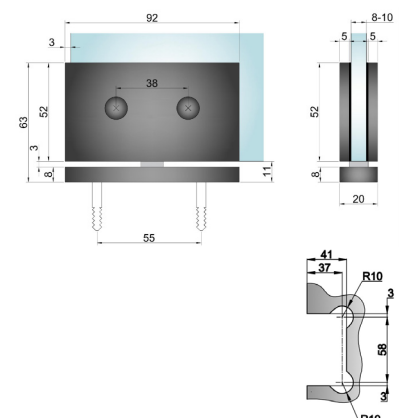


## BISAGRA PIVOTANTE

Retención a 0°, +90°, -90°

Acabados:

Inox brillo	<b>7605 IB</b>
-------------	----------------





COMPLEMENTOS SERIE VERTEX

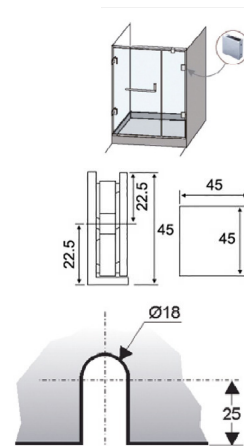
Vidrio 8/10 mm

AISI-304

### FIJO MAMPARA 45 X 45 mm

Acabados:

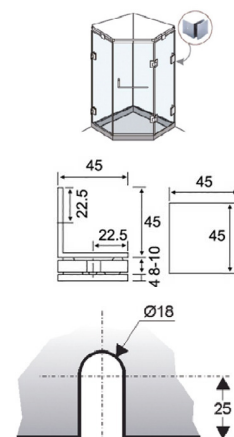
Inox brillo	<b>7660 IB</b>
Inox mate	<b>7660 IM</b>



### FIJO MAMPARA CON ESCUADRA

Acabados:

Inox brillo	<b>7661 IB</b>
Inox mate	<b>7661 IM</b>



**ESTAMOS A TU DISPOSICIÓN  
PARA CUALQUIER CONSULTA**

Teléfono: 934 10 36 00 | Fax: 934 10 36 09  
vitrum@vitrum.es | pedidos@vitrum.es | www.vitrum.es

SERIE BALENA

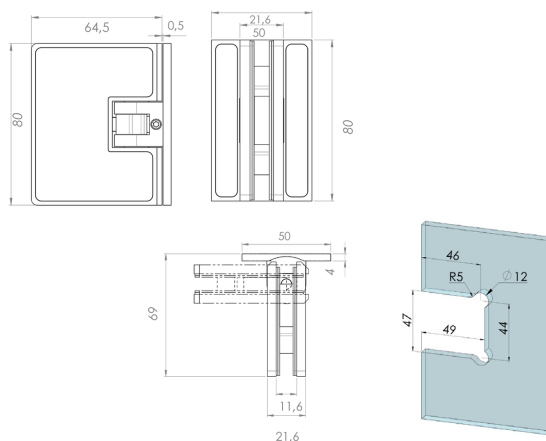
Vidrio 8/10 mm

AISI-304

## BISAGRA SIMPLE

3127

- Retención regulable  $\pm 5^\circ$
- Tornillería oculta
- Ajuste de posición 0
- Peso máximo 50 kg/juego
- Tapas magnéticas interiores
- Agujero colisos para facilitar montaje
- Barrera impermeable
- Mínimo hueco vidrio-pared



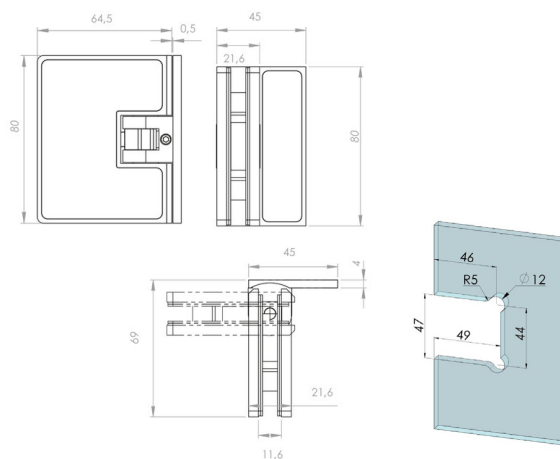
### Acabados:

Inox brillo	<b>1922.60R IB</b>
Inox mate	<b>1922.60R IM</b>
Negro mate	<b>1922.60R NE</b>

## BISAGRA DESPLAZADA

3129

- Retención regulable  $\pm 5^\circ$
- Tornillería oculta



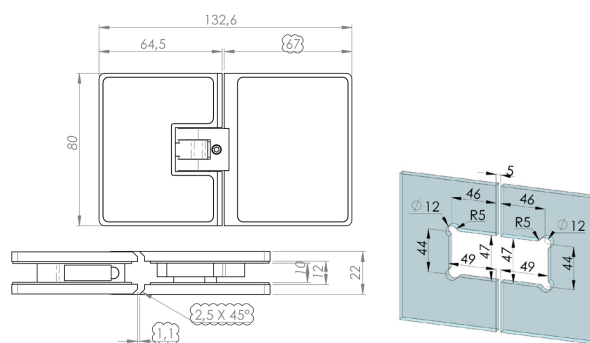
### Acabados:

Inox brillo	<b>1922.62R IB</b>
Inox mate	<b>1922.62R IM</b>
Negro mate	<b>1922.62R NE</b>

## BISAGRA DOBLE 180°

3128

- Retención regulable  $\pm 5^\circ$
- Tornillería oculta



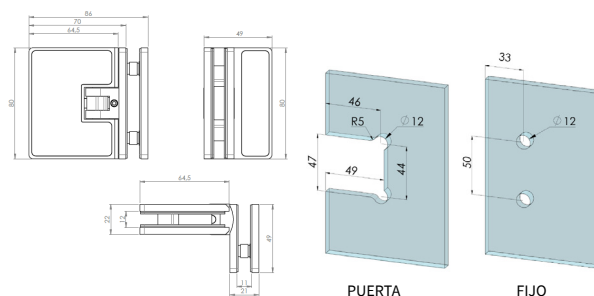
### Acabados:

Inox brillo	<b>1922.61R IB</b>
Inox mate	<b>1922.61R IM</b>
Negro mate	<b>1922.61R NE</b>

## BISAGRA DOBLE 90°

3160

- Retención regulable  $\pm 5^\circ$
- Tornillería oculta



### Acabados:

Inox brillo	<b>1922.63R IB</b>
Inox mate	<b>1922.63R IM</b>
Negro mate	<b>1922.63R NE</b>



CON GALCE

Vidrio 8/12 mm

## BISAGRA MULTIGALCE

### Características técnicas:

- Peso máximo de la puerta 90 kg, con 3 bisagras
- Ancho máximo de la puerta 900 mm (para dimensiones superiores, consúltanos)
- Apertura: 180°
- Se suministra con juntas

### Acabados:

Anodizado plata mate	<b>4565 PL</b>
Lacado negro mate	<b>4565 NE</b>

